

I-SPOT SPECIAL



PL

Oprawa I-SPOT SPECIAL jest kierunkową oprawą LED montowaną na szynoprzewodzie przeznaczoną do oświetlania żywności. Do wyboru modele zaprojektowane do oświetlania mięsa, pieczywa, ryb, serów, warzyw i owoców, alkoholi lub ubrań. Każdy model dostępny w czterech wariantach optyki (20°, 30°, 40°, 50°). Oprawa dostępna w kolorach białym i czarnym lub innym na zamówienie.

EN

I-SPOT SPECIAL directional LED lighting fitting is mounted on the busway designed for lighting of food. A choice of models designed to illuminate meat, bread, fish, cheese, vegetables and fruit, alcohol or clothes. Each model is available in four different optics (20°, 30°, 40°, 50°). The lighting fitting is available in white and black or others colours on request.

DE

Die Leuchte I-SPOT SPECIAL ist eine LED-Punktlichtquelle, die an einer Schiene zur Beleuchtung von Lebensmitteln montiert wird. Zur Wahl stehen den Kunden Leuchten für Fleischwaren, Backwaren, Fisch, Käse, Gemüse, Obst und Alkohol oder Kleidung. Jedes Modell ist in vier Optik Varianten erhältlich (20°, 30°, 40°, 50°). Die Leuchte kann in Weiß, Schwarz oder in einer anderen Farbe auf Bestellung ausgeführt werden.

OPCJE DO WYBORU / OPTIONS / OPTIONSWAHL MÖGLICH:



MEAT*
VEG-FRU*

BREAD*
ALCO-W*

FISH*
ALCO-C*

CHEESE*
CLOTHES*



20° 40°
30° 50°



biały/white/weiß
czarny/black/schwarz
inny/different/andere*

*Opcje dostępne na zamówienie po konsultacji z działem handlowym. / Options available on request, following consultation with the sales department. / Andere Optionen auf Bestellung nach der Beratung mit der Handelsabteilung erhältlich.

PL

PARAMETRY TECHNICZNE

Sposób montażu: na szynoprzewodzie, natynkowy*

Obudowa: ABS i aluminium

PARAMETRY ELEKTRYCZNE

Napięcie zasilania: 220-240 V / 50 Hz

Współczynnik mocy (PF): 0,99

Klasa ochronności: I

PARAMETRY UŻYTKOWE

Stopień ochrony: IK07

Stopień szczelności: IP40

Temperatura otoczenia: od 0°C do +35°C

Wilgotność otoczenia: 20-80%

Trwałość (L70B50): 50 000 h

ZASTOSOWANIE: obiekty handlowe

EN

TECHNICAL PARAMETERS

Mounting: on track, surface mounting*

Body: ABS and aluminium

ELECTRICAL PARAMETERS

Power Supply: 220-240 V / 50 Hz

Power factor (PF): 0,99

Protection class: I

FUNCTIONAL PARAMETERS

Protection marking: IK07

Protection marking: IP40

Ambient temperature: from 0°C to +35°C

Ambient humidity: 20-80%

Lifetime (L70B50): 50 000 h

APPLICATION: commercial buildings

DE

TECHNISCHE DATEN

Montageart: für raupen ausgelegt, zur Aufputz-Montage*

Gehäuse: ABS und Aluminium

ELEKTRISCHE PARAMETER

Speisespannung: 220-240 V / 50 Hz

Leistungsfaktor (PF): 0,99

Schutzklasse: I

BETRIEBSPARAMETER

Schutzklasse: IK07

Schutzklasse: IP40

Umgebungstemperatur: von 0°C bis +35°C

Umgebungsfeuchtigkeit: 20-80%

Lebensdauer (L70B50): 50 000 h

EINSATZBEREICH: Handelsobjekte

Deklarowana trwałość dotyczy opraw pracujących w temperaturze otoczenia 25°C przy zapewnionych optymalnych warunkach wentylacji. / The declared lifetime applies to fixtures operating at an ambient temperature of 25°C with ensured optimal ventilation conditions. / Die erklärte Lebensdauer bezieht sich auf Leuchten, die bei einer Raumtemperatur von 25°C und optimalen Lüftungsbedingungen arbeiten.



Miloo Electronics Sp z o. o.
Stary Wiśnicz 289
32-720 Nowy Wiśnicz

tel: +48 14 662 19 55
e-mail: biuro@emiloo.pl
www.emiloo.pl

PRODUKTY / PRODUCTS / PRODUKTE:



[W]

[K]

[°]

[lm]

[lm/W]

Typ: Mięso / Type: Meat / Art: Fleisch

I-SPOT	MEAT/35W/20	35	-	S	20	2000	57
I-SPOT	MEAT/35W/30	35	-	S	30	2000	57
I-SPOT	MEAT/35W/40	35	-	S	40	2000	57
I-SPOT	MEAT/35W/50	35	-	S	50	2000	57

Typ: Pieczywo / Type: Bread / Art: Backware

I-SPOT	BREAD/35W/20	35	-	S	20	2900	83
I-SPOT	BREAD/35W/30	35	-	S	30	2900	83
I-SPOT	BREAD/35W/40	35	-	S	40	2900	83
I-SPOT	BREAD/35W/50	35	-	S	50	2900	83

Typ: Ryby / Type: Fish / Art: Fische

I-SPOT	FISH/35W/20	35	-	S	20	3200	91
I-SPOT	FISH/35W/30	35	-	S	30	3200	91
I-SPOT	FISH/35W/40	35	-	S	40	3200	91
I-SPOT	FISH/35W/50	35	-	S	50	3200	91

Typ: Sery / Type: Cheese / Art: Käse

I-SPOT	CHEESE/35W/20	35	-	S	20	3000	86
I-SPOT	CHEESE/35W/30	35	-	S	30	3000	86
I-SPOT	CHEESE/35W/40	35	-	S	40	3000	86
I-SPOT	CHEESE/35W/50	35	-	S	50	3000	86

Typ: Warzywa i owoce / Type: Vegetables and fruits / Art: Gemüse und Obst

I-SPOT	VEG-FRU/35W/20	35	-	S	20	3000	86
I-SPOT	VEG-FRU/35W/30	35	-	S	30	3000	86
I-SPOT	VEG-FRU/35W/40	35	-	S	40	3000	86
I-SPOT	VEG-FRU/35W/50	35	-	S	50	3000	86

Typ: Alkohol-biały / Type: Alcohol-white / Art: Alkohol-weiß

I-SPOT	ALCO-W/35W/20	35	-	S	20	3200	91
I-SPOT	ALCO-W/35W/30	35	-	S	30	3200	91
I-SPOT	ALCO-W/35W/40	35	-	S	40	3200	91
I-SPOT	ALCO-W/35W/50	35	-	S	50	3200	91

Typ: Alkohol-kolorowy / Type: Alcohol-colour / Art: Alkohol-farbig

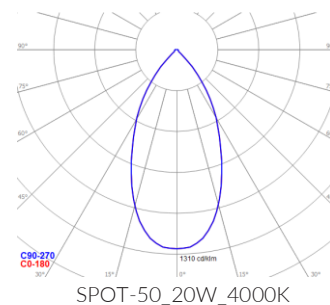
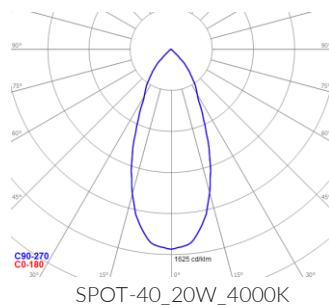
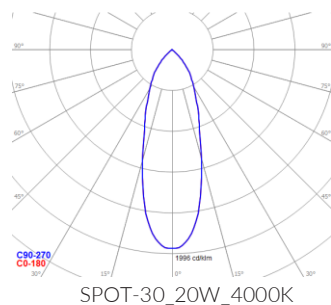
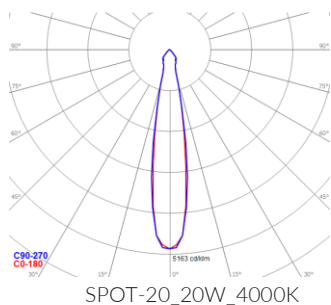
I-SPOT	ALCO-C/35W/20	35	-	S	20	3000	86
I-SPOT	ALCO-C/35W/30	35	-	S	30	3000	86
I-SPOT	ALCO-C/35W/40	35	-	S	40	3000	86
I-SPOT	ALCO-C/35W/50	35	-	S	50	3000	86

Typ: Ubrania / Type: clothes / Art: Kleidung

I-SPOT	CLOTHES/35W/20	35	-	S	20	3000	86
I-SPOT	CLOTHES/35W/30	35	-	S	30	3000	86
I-SPOT	CLOTHES/35W/40	35	-	S	40	3000	86
I-SPOT	CLOTHES/35W/50	35	-	S	50	3000	86

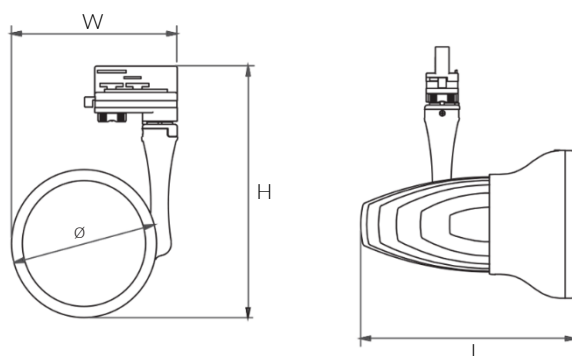
Całkowity strumień świetlny oprawy zmierzony za kloszem przy temp. otoczenia 25°C. Tolerancja strumienia świetlnego +/- 10%. Pomiary fotometryczne zostały wykonane zgodnie z wymaganiami normy PN-EN13032. / The total luminous flux of the luminaire measured diffuser 25°C. Luminous flux tolerance +/- 10%. Photometric measurement were examined in accordance with the PN-EN13032 system. / Gesamtlichtstrom der Leuchte, gemessen hinter der Abdeckung 25°C. Lichtstrom-Toleranz +/- 10%. Photometrische Messungen wurden nach PN-EN13032 Norm geprüft.

FOTOMETRIA / PHOTOMETRY / PHOTOMETRIE:



WYMIARY / DIMENSIONS / MASSE:

CODE	L [mm]	W [mm]	H [mm]	∅ [mm]	[kg]
I-SPOT	216	166	248	146	1,0



W związku z ciągłym rozwojem produktów zastrzegamy sobie prawo do wprowadzania zmian konstrukcyjnych w oprawkach oraz aktualizowania parametrów.
 Due to continuous product development, we reserve the right to introduce structural changes in the fixtures and to update their parameters.
 Aufgrund der ständigen Produktentwicklung behalten wir uns das Recht vor, technische Änderungen und Aktualisierung von Parametern an Leuchten vorzunehmen.

Data aktualizacji / Revision Date / Datum der letzten Aktualisierung: 03.03.2017

LEGENDA / LEGENDA / LEGENDA:

	Deklaracja zgodności Declaration of conformity EG-Konformitätserklärung		Klasa ochronności I Protection class I Schutzklasse I		Napięcie zasilania Power supply Speisespannung
	Źródło światła LED LED source LED Quelle		Klasa efektywności energetycznej Energy efficiency class Energieeffizienzklasse		Dyrektywa RoHS The RoHS Directive RoHS Richtlinie
	Wymiary montażowe Mounting dimensions Montagemaße		Stopień szczelności IP IP protection marking Schutzklasse IP		Atest higieniczny PZH Hygiene certificate of the NIH Attest von Polnischer Hygieneanstalt
	Kod produktu Code Artikelnummer		Rodzaj klosza Cover Abdeckung		Moc oprawy Luminaire power Leistung der Leuchte
	Kąt rozsyłu światłości Light distribution angle Winkel der Lichtverteilung		Wymiary Dimensions Masse		Temperatura barwowa Color temperature Farbtemperatur
	Strumień świetlny Luminous flux Lichtstrom		Skuteczność świetlna Luminous efficiency Lichtausbeute der Leuchte		System sterowania DALI DALI control system Steuersystem DALI
	Kolor oprawy Luminaire color Leuchte Farbe		Waga Weight Gewicht		