

INSTRUKCJA MONTAŻU ORAZ EKSPLOATACJI



WAŻNE

Montażu oprawy powinna dokonywać osoba posiadająca odpowiednie uprawnienia.

WSKAZÓWKI BEZPIECZEŃSTWA

Przed przystąpieniem do jakiegokolwiek pracy przy oprawie należy najpierw wyłączyć napięcie zasilające!

GWARANCJA OPRAWY OŚWIETLENIOWEJ
UWZGLĘDNIANA JEST RAZEM Z NUMEREM
SERYJNYM ZNAJDUJĄCYM SIĘ NA TABLICZCE
ZNAMIONOWEJ OPRAWY.

TABLICZKA ZNAMIONOWA
OPRAWY Z NR. SERYJNYM

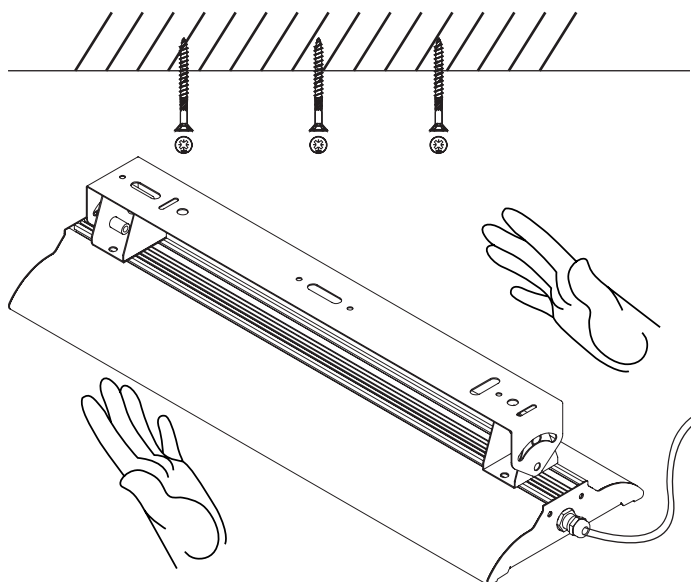
PRZEZNACZENIE

Oprawy typu HERMETIC PLUS przeznaczone są do oświetlenia miejsc pracy gdzie wymagany jest podwyższony stopień ochrony IP oraz konieczne sterowanie zgodne z systemem DALI.

INSTALACJA

1. Wyłączyć napięcie zasilające oprawę.
2. Oprawę wraz z uchwytem montażowym przykręcić wkrętami montażowymi do miejsca docelowego montażu (rys 1.). (wkręty montażowe nie wchodzi w skład części oprawy). Oprawa może być też montowana na zawieszach bez użycia uchwyty mocującego.
3. Sprawdzić poprawność montażu mechanicznego.
4. Podłączyć przewód zasilający oprawy do kostki zasilającej (kostka zasilająca nie wchodzi w skład oprawy patrz rys 2.). Do styków złącza DALI podłączyć przewody sterujące zgodnie ze schematem przyłącza zasilająco-sterującego.
5. Włączyć napięcie zasilające

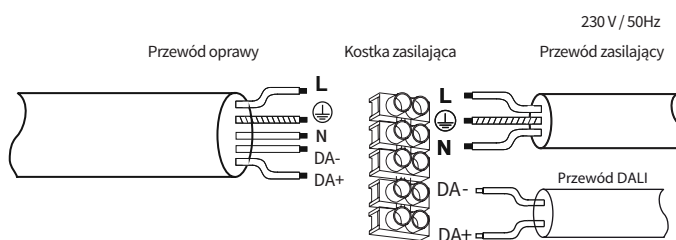
rys. 1



rys. 2

SCHEMAT ZŁĄCZA ZASILAJĄCO-STERUJĄCEGO DALI (OPCJA)

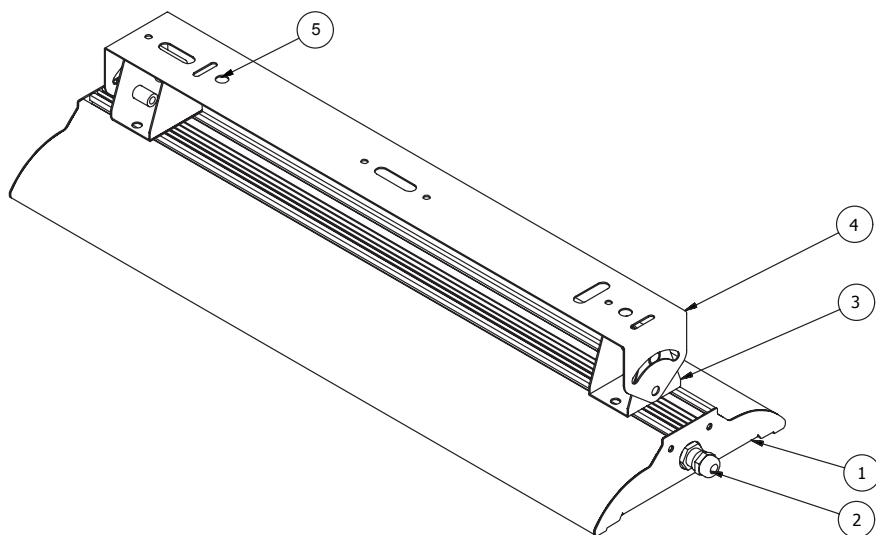
L - przewód fazowy (najczęściej czarny lub brązowy)
N - przewód zerowy (neutralny, niebieski)
PE - przewód ochronny (żółty - zielony)
(DA+) - przewód sterowania DALI DA+
(DA-) - przewód sterowania DALI DA-



KONSERWACJA

Aby zapewnić optymalny strumień świetlny emitowany z oprawy, należy okresowo przeprowadzać konserwację szyby zabezpieczającej. W tym celu należy stosować ogólnodostępne środki czyszczące. Nie stosować do mycia strumienia wody pod ciśnieniem. Nie stosować środków żrących i rozpuszczalników. Do przetrucia oprawy do sucha stosować miękką szmatkę.

BUDOWA I WYMIARY OPRAWY



1. Oprawa HERMETIC PLUS
2. Dławiak M12
3. Uchwyt uniwersalny (uchwyt zawiesia)
4. Regulowany uchwyt mocujący
5. Otwór montażowy

DANE TECHNICZNE

Moc: wg tabeli
Zasilanie: 220-240 V / 50Hz

KOD OPRAWY	TYP ŹRÓDŁA ŚWIATŁA	WYMIARY (mm)			MOC [W]
		L	W	H	
HER+AL680	Moduł LED 20 W	712	168	45	20
HER+AL680	Moduł LED 25 W	712	168	45	25
HER+AL1170	Moduł LED 20 W	1202	168	45	20
HER+AL1170	Moduł LED 25 W	1202	168	45	25
HER+AL1170	Moduł LED 30 W	1202	168	45	30
HER+AL1170	Moduł LED 35 W	1202	168	45	35
HER+AL1170	Moduł LED 45 W	1202	168	45	45
HER+AL1170	Moduł LED 55 W	1202	168	45	55
HER+AL1660	Moduł LED 45 W	1692	168	45	45
HER+AL1660	Moduł LED 55 W	1692	168	45	55
HER+AL1660	Moduł LED 70 W	1692	168	45	70

GWARANCJA PRODUKTU

Poniższy produkt firmy Miloo-Electronics został zaprojektowany i wyprodukowany zgodnie z obowiązującymi normami. Za prawidłowe działanie i bezpieczeństwo użytkownika odpowiadają przeprowadzane kontrole jakości. Firma Miloo-Electronics udziela gwarancji na prawidłową jakość i działanie oprawy.

1. Gwarancja nie obejmuje odpowiedzialności za szkody wtórne powstałe na przedmiotach trzecich.
2. Świadczenie gwarancyjne polega na naprawie lub wymianie wadliwych części wg. wyboru producenta.
3. Gwarancja nie obejmuje uszkodzenia części podlegających zużyciu eksploatacyjnemu, uszkodzeń i usterek spowodowanych przez nieprawidłową obsługę lub konserwację.
4. W określonym okresie gwarancyjnym producent usunie braki spowodowane wadami materiałowymi lub wykonawczymi
5. Gwarancja udzielana jest tylko w przypadku, jeżeli oprawa (nie rozłożona na części), wraz z krótkim opisem usterki, paragonem, rachunkiem zakupu (opatrzonym datą zakupu i pieczętką sklepu) lub kopią faktury zakupu odesłana lub dostarczona zostanie do siedziby Miloo-Electronics.

Szczegóły gwarancji znajdują się na stronie internetowej:

<http://www.emiloo.pl/pliki-do-pobrania/ogolne-warunki-gwarancji.html>

SERWIS NAPRAWCZY

W razie stwierdzenia usterek będących przedmiotem gwarancji prosimy o przesłanie lub dostarczenie produktu na nasz adres firmowy. Po upływie okresu gwarancji lub w razie usterek nie objętych gwarancją, naprawy pogwarancyjne wykonuje nasz serwis firmowy. Prosimy o przesłanie lub dostarczenie lampy na adres producenta w celu oględzin i indywidualnej wyceny.

ADNOTACJE SERWISOWE

DATA	OPIS USTERKI