

INSTRUKCJA MONTAŻU ORAZ EKSPLOATACJI



WAŻNE

Montażu oprawy powinna dokonywać osoba posiadająca odpowiednie uprawnienia.

WSKAZÓWKI BEZPIECZEŃSTWA

Przed przystąpieniem do jakiegokolwiek pracy przy oprawie należy najpierw wyłączyć napięcie zasilające!

PRZEZNACZENIE

Oprawa typu LIGHT STEP PTH przeznaczona jest do oświetlenia miejsc pracy, sal biurowych, konferencyjnych oraz korytarzy.

OZNACZENIA OPRAW

TYP PTH - Oprawa przeznaczona do montażu wpuszczanego w płytę karton-gips.

OPRAWY MONTOWANE PODTYNKOWO (TYP PTH)

1. Wyłączyć napięcie zasilające oprawę.
2. Zdemontować istniejącą oprawę (w przypadku wymiany), przygotować otwór na oprawę.
3. Umieścić sprężyny dociskowe w miejscu montażu zgodnie z rysunkiem nr. 2
4. Odkręcić złącze zasilające od strony przewodu zasilającego. Podłączyć przewody (fazowy, zerowy i ochronny) do kostki przyłączeniowej znajdującej się wewnątrz złącza zgodnie ze schematem przyłącza zasilającego.
5. Nową oprawę wsunąć otwór w suficie z jednej strony odchyłając sprężyny dociskowe
6. Odchylić łapy dociskowe z drugiej strony oprawy i wsunąć w otwór montażowy.
7. Sprawdzić stabilność montażu oprawy
8. Włączyć napięcie zasilające.

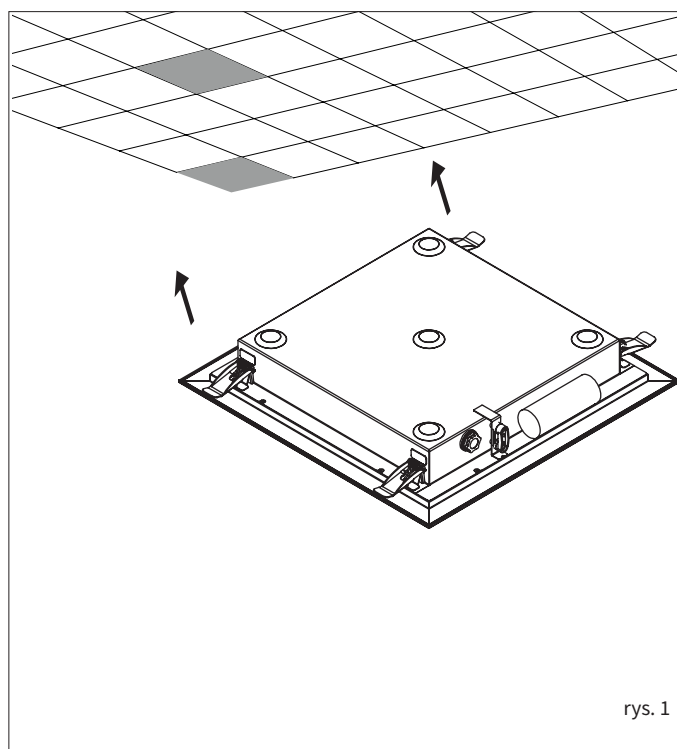
SCHEMAT PRZYŁĄCZA ZASILAJĄCEGO

L - przewód fazowy (najczęściej czarny lub brązowy)

N - przewód zerowy (neutralny, niebieski)

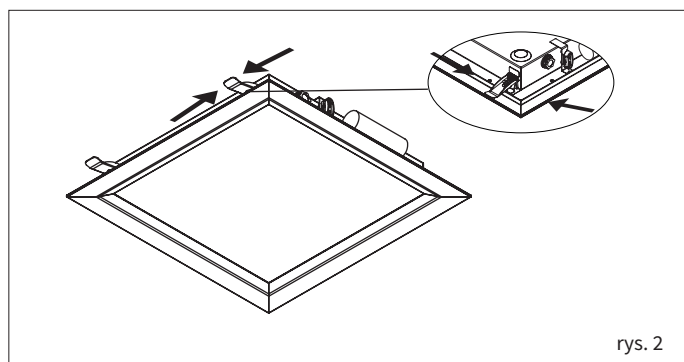
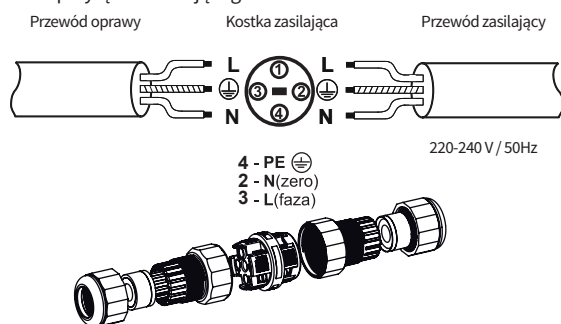
PE - przewód ochronny (żółty - zielony) ⊕

TABLICZKA ZNAMIONOWA
OPRAWY Z NR. SERYJNYM



rys. 1

Schemat przyłącza zasilającego



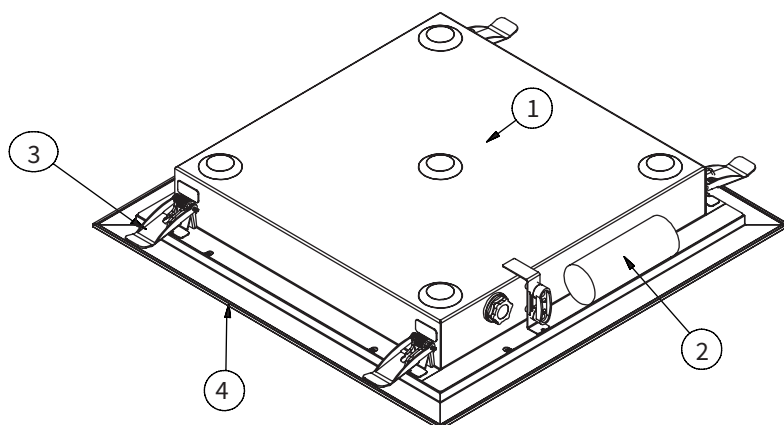
rys. 2

KONSERWACJA

Aby zapewnić optymalny strumień świetlny emitowany z oprawy, należy okresowo przeprowadzać konserwację klosza zabezpieczającego. W tym celu należy stosować ogólnodostępne środki czyszczące. Nie stosować do mycia strumienia wody pod ciśnieniem. Nie stosować środków żrących i rozpuszczalników. Do przetarcia oprawy do sucha stosować miękką szmatkę.

BUDOWA OPRAWY

1. Obudowa oprawy
2. Złącze zasilające
3. Łapy dociskowe
4. Klosz przystaniający



DANE TECHNICZNE

Zasilanie: 220 - 240 VAC



KONSERWACJA

Aby zapewnić optymalny strumień świetlny emitowany z oprawy, należy okresowo przeprowadzać konserwację klosza zabezpieczającego. W tym celu należy stosować ogólnodostępne środki czyszczące. Nie stosować do mycia strumienia wody pod ciśnieniem. Nie stosować środków żrących i rozpuszczalników. Do przetrucia oprawy do sucha stosować miękką szmatkę.

GWARANCJA PRODUKTU

Poniższy produkt firmy Miloo-Electronics Sp. z o.o. został zaprojektowany i wyprodukowany zgodnie z obowiązującymi normami. Za prawidłowe działanie i bezpieczeństwo użytkownika odpowiadają przeprowadzane kontrole jakości. Firma Miloo-Electronics Sp. z o.o. udziela gwarancji na prawidłową jakość i działanie oprawy.

1. Gwarancja nie obejmuje odpowiedzialności za szkody wtórne powstałe na przedmiotach trzecich.
2. Świadczenie gwarancyjne polega na naprawie lub wymianie wadliwych części wg. wyboru producenta.
3. Gwarancja nie obejmuje uszkodzenia części podlegających zużyciu eksploatacyjnemu, uszkodzeń i usterek spowodowanych przez nieprawidłową obsługę lub konserwację.
4. W określonym okresie gwarancyjnym producent usunie braki spowodowane wadami materiałowymi lub wykonawczymi
5. Gwarancja udzielana jest tylko w przypadku, jeżeli oprawa (nie rozłożona na części), wraz z krótkim opisem usterki, paragonem, rachunkiem zakupu (opatrzone datą zakupu i pieczętką sklepu) lub kopią faktury zakupu odesłana lub dostarczona zostanie do siedziby Miloo-Electronics Sp. z o.o.

Szczegóły gwarancji znajdują się na stronie internetowej:

<http://www.emiloo.pl/pliki-do-pobrania/ogolne-warunki-gwarancji.html>

SERWIS NAPRAWCZY

W razie stwierdzenia usterek będących przedmiotem gwarancji prosimy o przesłanie lub dostarczenie produktu na nasz adres firmowy. Po upływie okresu gwarancji lub w razie usterek nie objętych gwarancją, naprawy pogwarancyjne wykonuje nasz serwis firmowy. Prosimy o przesłanie lub dostarczenie lampy na adres producenta w celu oględzin i indywidualnej wyceny.

ADNOTACJE SERWISOWE

DATA	OPIS USTERKI